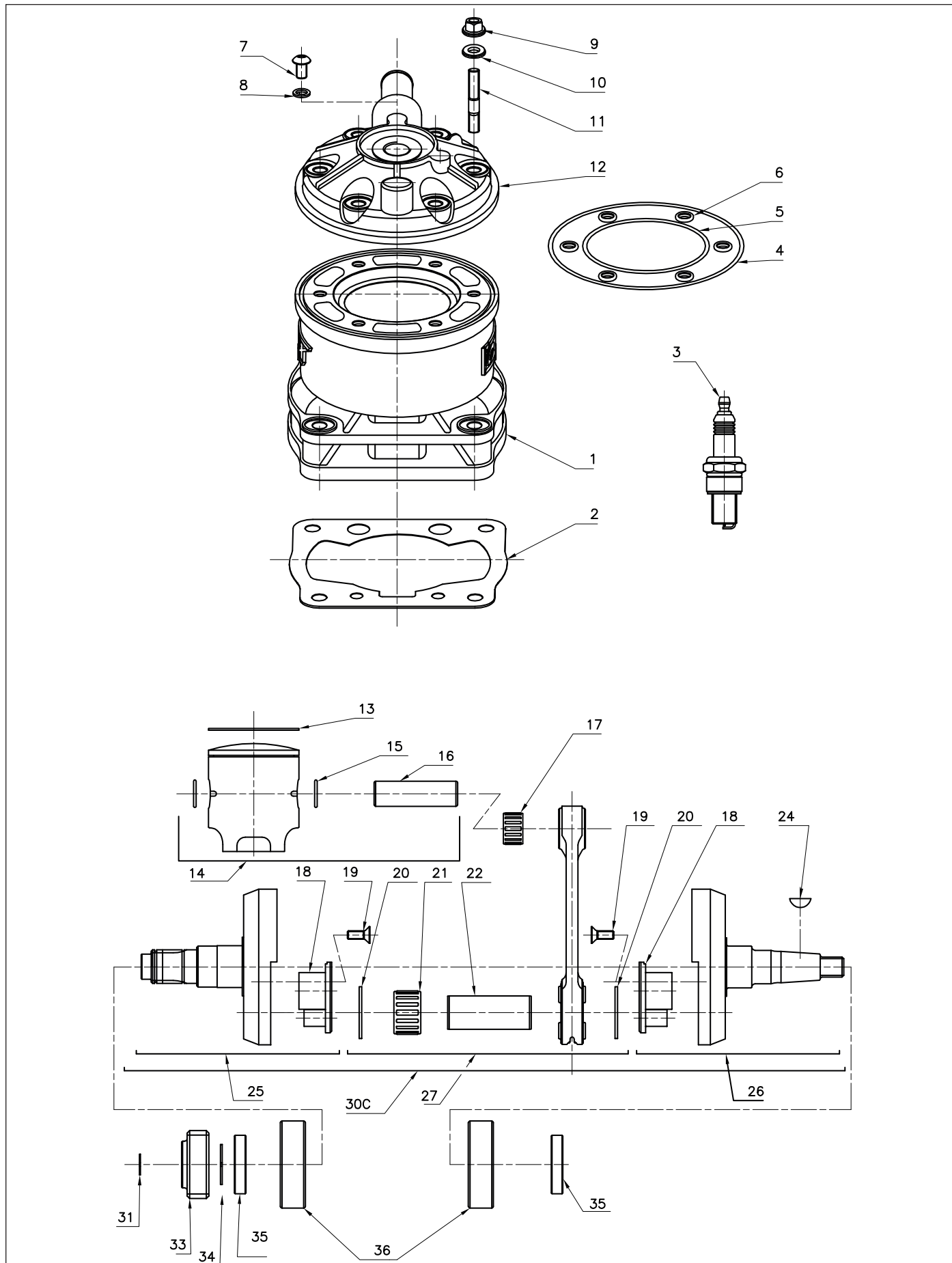
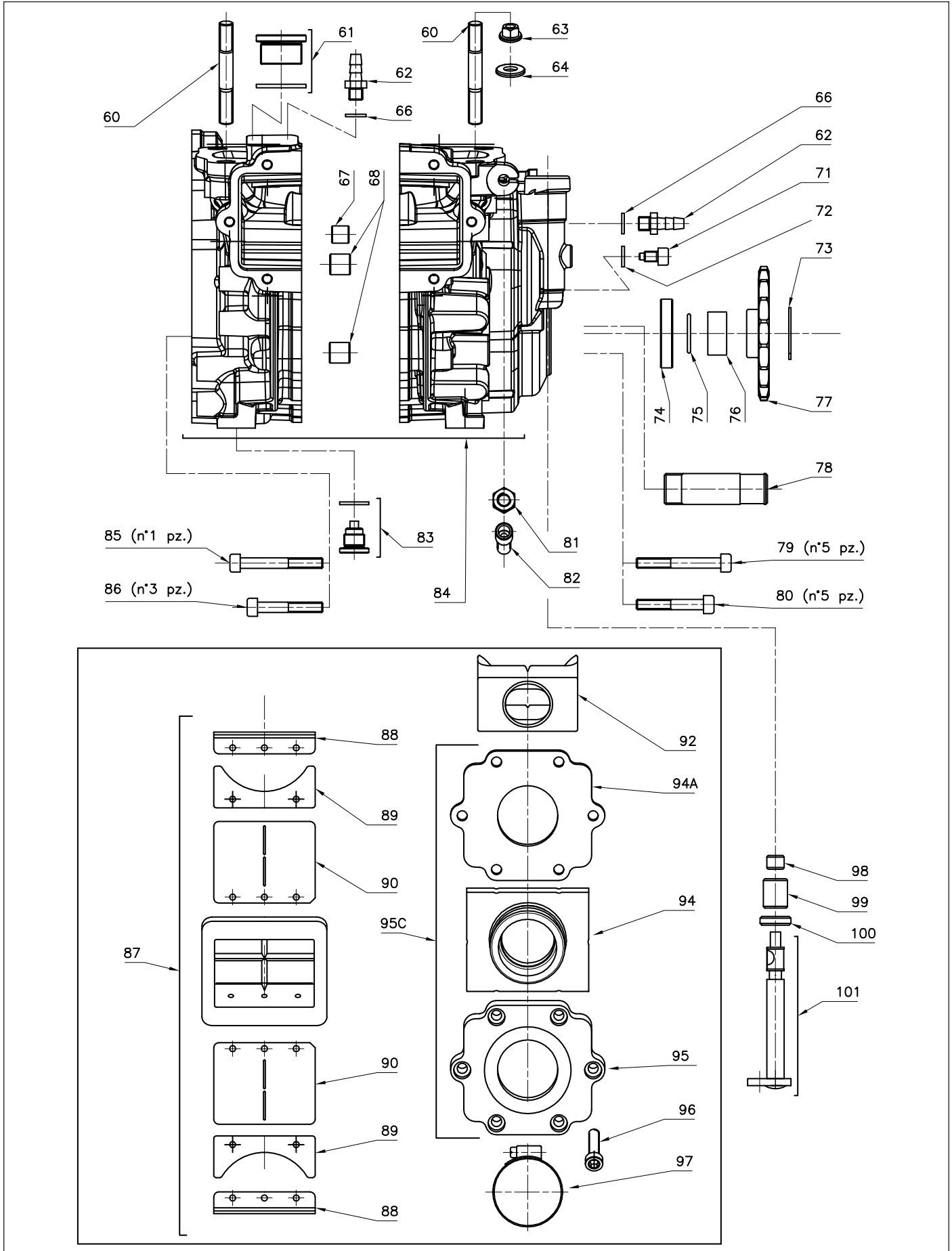

ROIK *ENGINES* **SHIFTER**

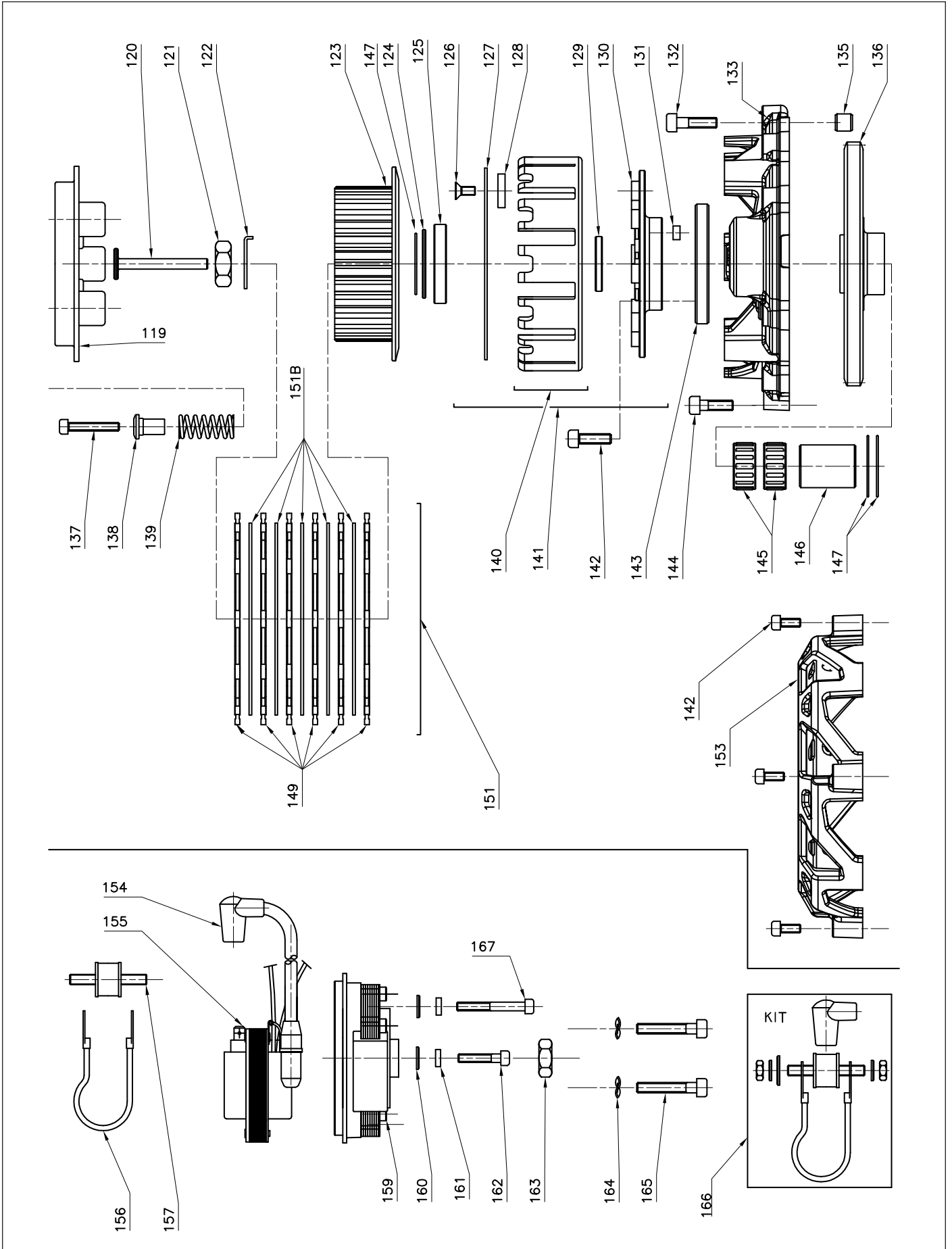




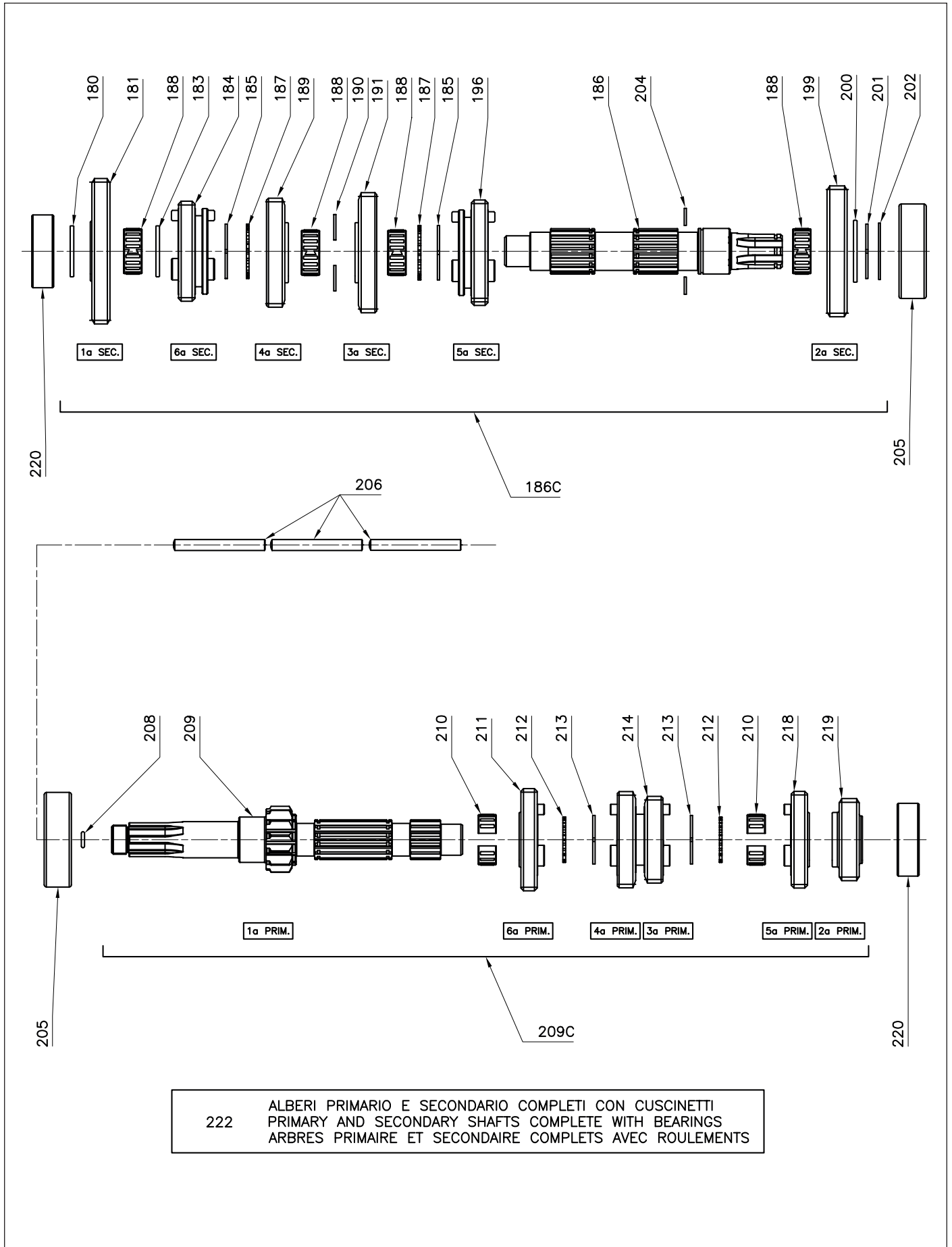
Rif.	Cod.	Descrizione	Description	N°
1	W7000703000400	Cilindro Rok Shifter	Cylinder Rok Shifter	1
2	W10104/KF1	Guarnizione base cilindro spessore 0.1	Cylinder basis gasket 0,1	1
2	W10104/KF2	Guarnizione base cilindro spessore 0.2	Cylinder basis gasket 0,2	1
2	W10104/KF3	Guarnizione base cilindro spessore 0.3	Cylinder basis gasket 0,3	1
2	W10104/KF4	Guarnizione base cilindro spessore 0.4	Cylinder basis gasket 0,4	1
2	W10104/KF5	Guarnizione base cilindro spessore 0.5	Cylinder basis gasket 0,5	1
3	W003	Candela NGK b10 eg	Spark plug NGK b10 eg	1
4	W10019/1	O-ring cilindro/testa 2400 esterno	O-ring cylinder head 2400 external	1
5	W620	O-ring testa 2237 NBR	O-ring head 2237 NBR	1
6	W627	O-ring prigionieri 2031	O-ring stud bolt 2031	10
7	W511/10	Vite TBCE M6x10	Roundhead screw M6x10	10
8	W10662	Guarnizione rame 6x10x1,5	Copper gasket 6x10x1,5	10
9	W530/10FL	Dado M8 chiave 10 flangiato	Flange nut M8x10	10
10	W560/17	Rondella 8,4x17x1,6 ZNB	Washer 8,4x17x1,6 ZNB	10
11	W10043	Prig.testa/cilindro M8x41	Cylinder head studbolt M8x41	10
12	W10010/SHF	Testa motore SHF	Engine head SHF	1
13	W260/ROK95	Segmento per pistone 53,86	Piston ring for piston size 53,86	1
13	W260/ROK00	Segmento per pistone 53,91	Piston ring for piston size 53,91	1
13	W260/SHF05	Segmento per pistone 53,96/53,98	Piston ring for piston size 53,96/53,98	1
14	W10126/SHF	Pistone 53,86 completo con spinotto	Complete piston 53.86 with pin	1
14	W10131/SHF	Pistone 53,91 completo con spinotto	Complete piston 53.91 with pin	1
14	W10123/RVZVP	Pistone 53,93 completo con spinotto	Complete piston 53,93 with pin	1
14	W10124/RVZVP	Pistone 53,94 completo con spinotto	Complete piston 53,94 with pin	1
14	W10136/SHF	Pistone 53,96 completo con spinotto	Complete piston 53,96 with pin	1
14	W10138/SHF	Pistone 53,98 completo con spinotto	Complete piston 53,98 with pin	1
15	W10081	Anellino fermo spinotto d.15	Piston circlip d.15	10
16	W10082	Spinotto pistone d.15	Piston pin d.15	1
17	W10085	Gabbia piede biella 15x19x20 B2	Small end needle cage 15x19x20 B2	1
18	W10326	Guancetta in nylon	Nylon Stuffer	1
19	W522/12	Vite TSCE M5x12	Flathead screw M5x12	10
20	W10310/KF	Ralla argentata d.20.1 a stella	Silver-plated shim d.20,1	1
21	W10320/B6	Gabbia argentata iko 20x26x15 B6	Silver - plated cage iko 20x26x15 B6	1
22	W7000123000500	Asse accoppiamento 20x50 forato	Drilled crank pin 20x50	1
24	W450	Chiavetta accensione 13x5x3	Woodruff key 13x5x3	10
25	W10353/RVXXC	Semialbero Shifter lato trazione completo	Complete Shifter half crankshaft sprocket side	1
26	W10340/RVXXC	Semialbero Shifter lato accensione completo	Complete Shifter half crankshaft ignition side	1
27	W10308/SHFC	Biella completa 110mm Shifter	Complete Shifter conrod 110mm	1
30C	W10355/RVXXC	Albero motore completo Shifter	Complete crankshaft Shifter	1
31	W10274	Anello elastico SW 15 A.M.	Elastic ring SW 15 crankshaft	1
33	W10275/3	Pignone trasmissione primaria z17	Primary transmission sprocket z17	1
34	W10276	Anello elastico SW 19 A.M.	Elastic ring SW 19 crankshaft	1
35	W310	Paraolio FPJ 20x35x7 doppio labbro	Oilseal FPJ 20x35x7 double lips	1
36	W10370	Cuscinetto A.M.BC1-1442B	Insert A.M.BC11-1442B	1



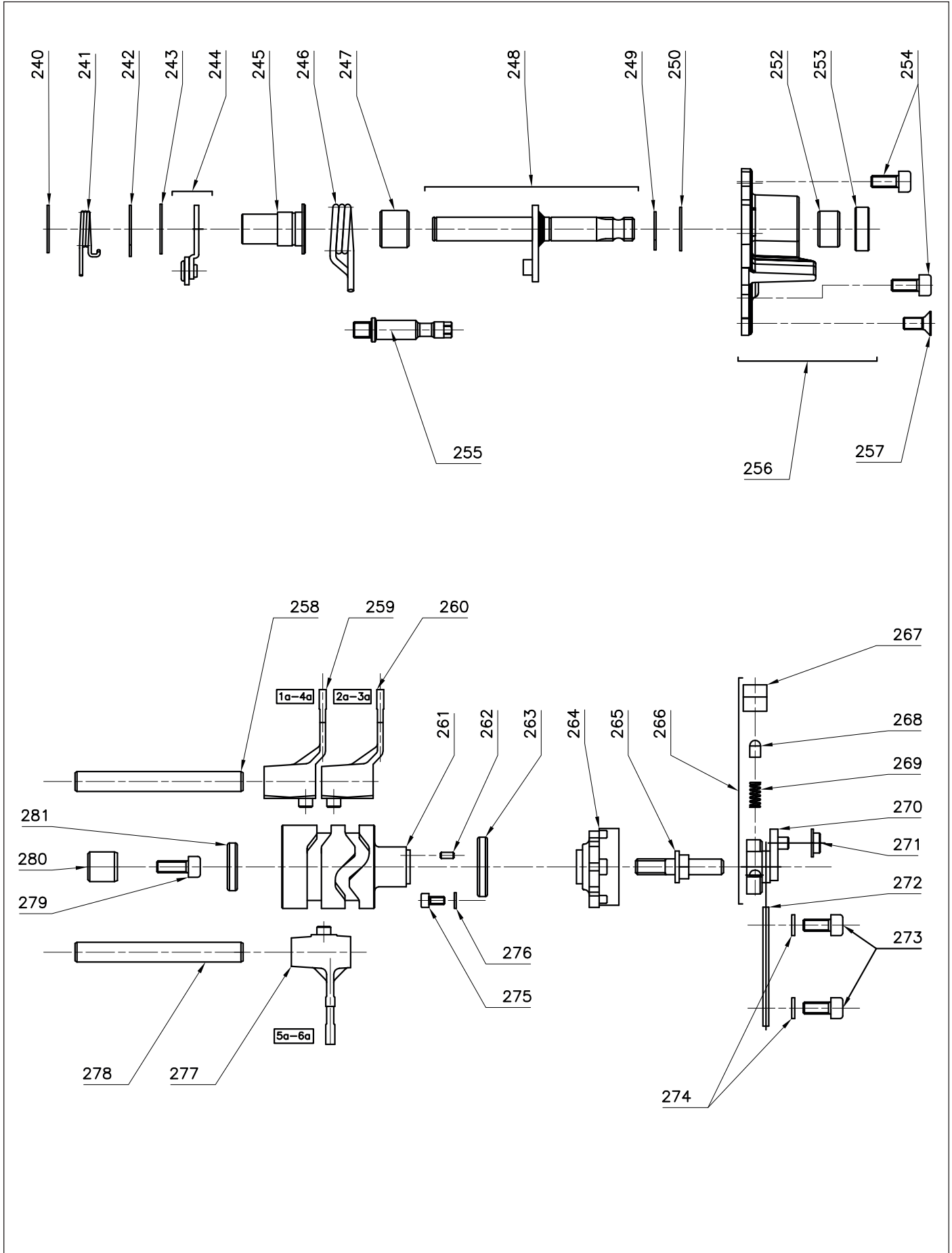
Rif.	Cod.	Descrizione	Description	N°
60	W10044	Prigioniero base/cilindro	Cylinder stud bolt	1
61	W2035/ROK	Tappo olio TCE4E M18 x1,5 con ralla	Oil plug TCEM4M M18 x1,5 with washer	1
62	W800	Raccordo depressione M8 esagonale	Depression pipe fitting M8 hexagonal	1
63	W530/10FL	Dado M8 chiave 10 flangiato	Flange nut M8x10	10
64	W560/17	Rondella 8,4x17x1,6 ZNB	Washer 8,4x17x1,6 ZNB	10
66	W10267	Guarnizione rame 8x12x1	Copper gasket 8x12x1	10
67	W075/1	Bussola carter 10x10,5x6,5	Crankcase dowel 10x10,5x6,5	1
68	W10261	Bussola carter 12x12x7	Crankcase dowel 12x12x7	1
71	W10660	Vite ferma leva frizione	Clutch lever retain screw	1
72	W10662	Guarnizione rame 6x10x1,5	Copper gasket 6x10x1,5	10
73	W10560	Anello seeger A-20	Seeger A-20	10
74	W10552	Paraolio pignone 25x40x7	Sprocket seal 25x40x7	1
75	W10549	O-ring 2075 distanziale pignone	Sprocket spacer o - ring 2075	10
76	W10550/1	Anello distanziale pignone 20x25x12,4	Sprocket spacer 20x25x12,4	1
77	W10556	Pignone catena z16	Chain sprocket z16	1
77	W10554	Pignone catena z17	Chain sprocket z17	1
77	W10558	Pignone catena z18	Chain sprocket z18	1
78	W10235	Raccordo acqua carter	Crankcase water pipe fitting	1
79	V.TCE6X55	Vite brugola M6x55	Socket-head screw M6x55	10
80	V.TCE6X40	Vite brugola M6x40	Socket-head screw M6x40	10
81	W530/06	Dado esagonale 8MA	Hexagonal nut 8MA	10
82	W10650	Registro cavo frizione	Clutch cable register	1
83	W10252	Tappo olio TCEM1M12x1.5 completo	Complete oil plug TCEM1M12x1,5	1
84	W10240/RVXX	Carter completo Shifter	Complete crankcase Shifter	1
85	V.TCE6X65	Vite brugola M6x65	Socket-head screw M6x65	10
86	V.TCE6X50	Vite brugola M6x50	Socket-head screw M6x50	10
87	W7000403000200	Piramide lamellare completa Shifter	Complete reed valve pyramid Shifter	1
88	W10253	Piastrina stopper Shifter	Reed valve pyramid stopper Shifter	1
89	W10216	Rinforzo lamella	Reed stiffener	1
90	W10221/1	Lamella piramide lamellare 0,4	Reed petal pyramid 0,4	1
92	W10247/1RVZ	Convogliatore interno piramide lamellare	Reed valve pyramid internal conveyor	1
94	W10268/RVZ2S	Collettore aspirazione in gomma 69x55 Shifter/RKZ	Rubber inlet manifold 69x55 Shifter/RKZ	1
94/A	W10351/1RVX	Guarnizione pacco lamellare AFM 31 Shifter/RKZ	Reed valve pyramid gasket Shifter/Rkz	1
95	W10268/RKZ1S	Flangia collettore aspirazione 69x55 Shifter/RKZ	Flange for manifold 69x95 Shifter/RKZ	1
95/C	W10268/RKZS	Collettore aspirazione 69x55 Shifter/RKZ	Inlet manifold 69x55 Shifter/RKZ	1
96	V.TCE6X16	Vite brugola M6x16	Socket-head screw M6x16	10
97	W10277	Fascetta carburatore	Carburettor clamp	1
98	W10654	Astuccio a rullini HK 0608	Roller case HK 0608	1
99	W10656	Astuccio a rullini HK 1015	Roller case HK 1015	1
100	W10658	Paraolio leva frizione 10x18x4	Clutch lever oil seal 10x18x4	1
101	W10652/RVX	Leva frizione	Clutch lever	1



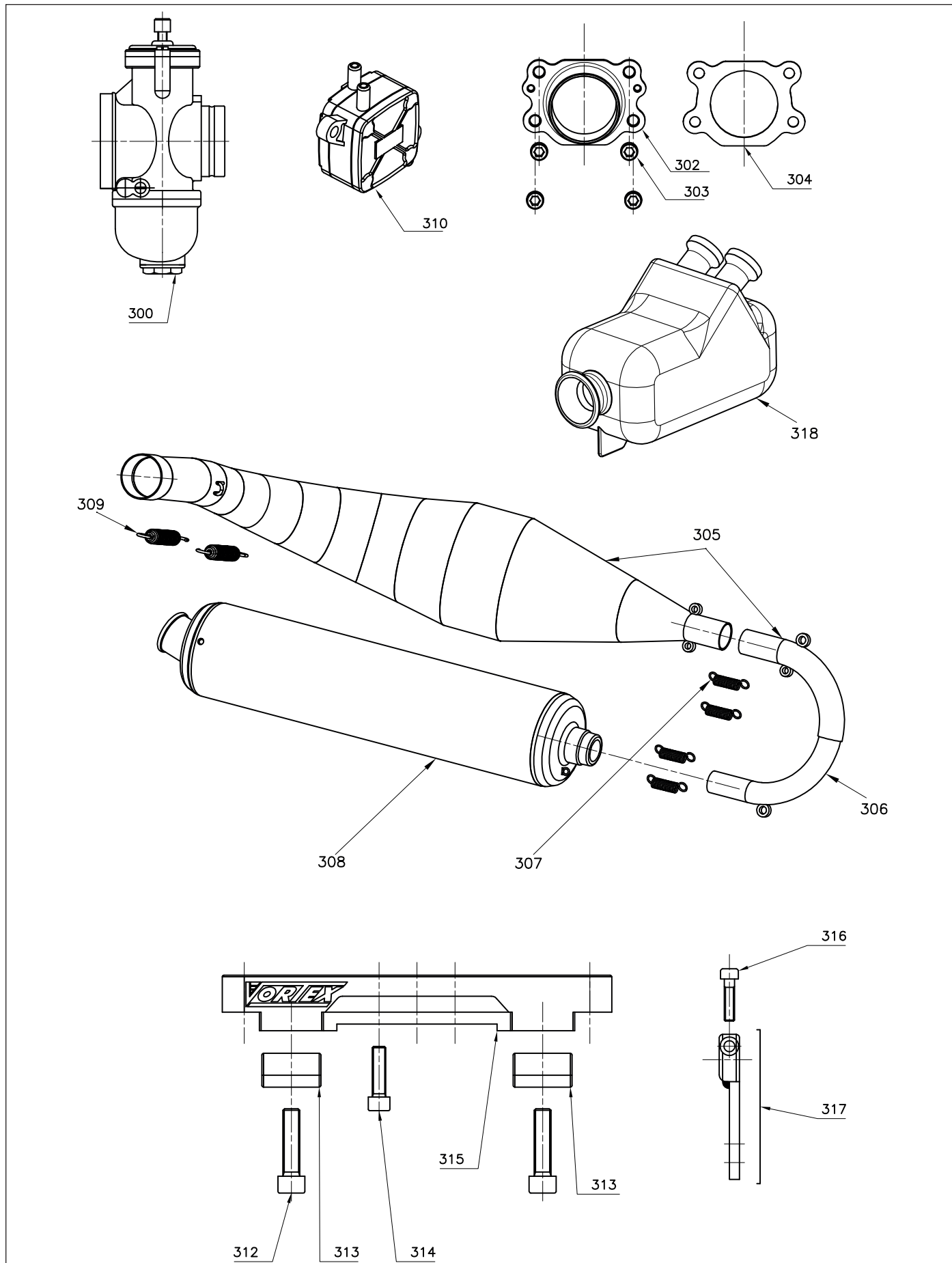
Rif.	Cod.	Descrizione	Description	N°
119	W10612/RVXX	Coperchio spingidisco frizione	Clutch disks cover	1
120	W10644	Fungo spingidisco	Clutch lifter	1
121	W10620	Dado tamburo frizione	Clutch drum nut	1
122	W10611	Fermo dado tamburo frizione	Drum nut retainer	1
123	W10610/RVXXC	Tamburo frizione completo	Complete clutch drum	1
124	W10624	Ralla tamburo frizione 20x40x2	Clutch drum washer 20x40x2	1
125	W10673	Distanziale mozzo frizione parastrappi	Clutch drum spacer for damper	1
126	W522/10	Vite TSCE M5x10 10.9	Flathead screw M5x10 10.9	10
127	W10671	Coperchio parastrappi	Damper cover	1
128	W10672	Gommino parastrappi	Damper rubber	1
129	W10626	Paraolio campana frizione G25x32x44	Clutch housing oil seal G25x32x4	1
130	W10670/RKZ	Piatto parastrappi Shifter/RKZ	Damper plate Shifter/RKZ	1
131	W10636	Linguetta 4x4x8 campana frizione	Clutch housing key 4x4x8	1
132	V.TCE6X30	Vite brugola M6x30	Socket-head screw m6x30	10
133	W10211/RVXX	Coperchio trasmissione primaria SHF	Primary transmission cover SHF	1
135	W075/1	Bussola carter 10x10,5x6,5	Crankcase dowel 10x10,5x6,5	1
136	W10280/3	Ingranaggio trasmissione primaria z67	Primary transmission gear z67	1
137	V.TCE5X30	Vite brugola M5x30	Socket-head screw M5x30	10
138	W10634	Distanziale molla frizione M5	Clutch spring spacer M5	1
139	W10618	Molla frizione	Clutch spring	1
140	W10608/RKZC	Campana frizione con anello Shifter/RKZ	Clutch housing Shifter/RKZ	1
141	W10670/RKZC	Campana frizione con parastrappi Shifter/RKZ	Complete clutch housing with damper Shifter/RKZ	1
142	V.TCE6X20	Vite brugola M6x20	Socket-head screw M6x20	10
143	W10642	Paraolio coperchio trasmissione primaria 55x70x8	Primary transmission cover oil seal 55x70x8	1
144	V.TCE6X25	Vite brugola M6x25	Socket-head screw M6x25	10
145	W10640	Gabbia primaria K25x29x13	Primary cage K25x29x13	1
146	W10606/1	Anello interno LR 20x25x38,5	Internal ring LR 20x25x38,5	1
147	W10607	Ralla trasmissione Primaria AS 2035	Primary transmission washer AS 2035	1
149	W10616/1	Disco guarnito	Lined disk	1
151	W10615	Kit dischi frizione Shifter/RKZ	Clutch disks kit Shifter/RKZ	1
151B	W10614/1	Disco nudo in ferro	Iron bare disk	1
153	W10625/RVXX	Carterino frizione Shifter/RKZ	Clutch guard Shifter/RKZ	1
154	W420/2	Pipetta candela per accensione digitale	Spark cap for digital ignition	1
155	W7002244000500	Bobina PVL	PVL coil	1
156	W430	Cavetto massa	Ground cable	1
156	W430/1	Cavetto massa in treccia rame	Ground copper stranded cable	1
157	W440	Silent-block fissaggio bobina	Coil fixing silent-block	1
159	W7002203000200	Accensione CPL	Ignition CPL	1
160	W570/12	Rondella piana 6x12x1,5 ZNB	Flat washer 6x12x1,5 ZNB	10
161	W580/1	Rondella piana 5,2x13x3 ZNB	Flat washer 5,2x13x3 ZNB	10
162	V.TCE5X30	Vite brugola M5x30	Socket-head screw M5x30	10
163	W695	Dado rotore accensione	Ignition rotor nut	1
164	W571/12	Rondella elastica 6x12	Elastic washer 6x12	10
165	V.TCE6X30	Vite brugola M6x30	Socket-head screw m6x30	10
166	W445	Kit fissaggio bobina completo	Coil fixing kit complete	1
167	V.TCE5X40	Vite brugola M5x40	Socket-head screw M5x40	10



Rif.	Cod.	Descrizione	Description	N°	
180	W10522	Ralla rasamento cuscinetto 17x29x2	Bearing washer 17x29x2	1	
181	W10524/2	Ingranaggio 1 ^A albero secondario z33	Gear 1 TH countershaft z33	1	
183	W10503	Rondella 21x29x1	washer 21x29x1	1	
184	W10530/4	Ingranaggio 6 ^A albero secondario z25	Gear 6 TH countershaft z25	1	
185	W10532/2	Anello seeger d.25 esterno tornito	Seeger d.25 external	1	
186	W10520/1	Albero secondario Shifter/RKZ	Countershaft Shifter/RKZ	1	
186C	W10520/RKZC	Albero secondario completo Shifter/RKZ	Complete countershaft Shifter/RKZ	1	
187	W10523	Ralla brocciata albero secondario d.25	Secondary broached washer d.25	1	
188	W10526	Gabbia K21x25x10	Cage k21x25x10	1	
189	W10536/4	Ingranaggio 4 ^A albero secondario z22	Gear 4 TH countershaft z22	1	
190	W10538	Ralla spaccata 29x21.2x1	Split washer 29x21,2x1	1	
191	W10540/1	Ingranaggio 3 ^A albero secondario z24	Gear 3 TH countershaft z24	1	
196	W10544/4	Ingranaggio 5 ^A albero secondario z23	Gear 5 TH countershaft z23	1	
199	W10546/5	Ingranaggio 2 ^A albero secondario z29	Gear 2 TH countershaft z29	1	
200	W10533	Ralla spallam. Cambio 25x32x1,5	Gearbox washer 25x32x1,5	1	
201	W590/25	Anello seeger d.25	Seeger d.25	10	
202	W10535	Ralla cambio 25x35x0,5	Gearbox washer 25x35x0,5	10	
204	W10538	Ralla spaccata 29x21.2x1	Split washer 29x21,2x1	1	
205	W300/A4	Cuscinetto banco 6205 c4	Insert crankcase 6205 c4	1	
206	W10668/1	Asta alza frizione	Clutch lifter rod	1	
208	W10646	O-ring 2025 fungo spingidisco	Clutch lifter o-ring 2025	10	
209	W10502/1	Albero primario z13 Shifter/RKZ	Mainshaft z13 RKZ/SHF	1	
209C	W10502/3C	Albero primario z13 completo Shifter/RKZ	Complete mainshaft z13 Shifter/RKZ	1	
210	W10504	Gabbia spaccata 18x22x10	Split cage 18x22x10	1	
211	W10506/3	Ingranaggio 6 ^A albero primario z27	Gear 6 TH mainshaft z27	1	
212	W10508	Ralla brocciata albero primario d.22	Broached washer primary shaft d.22	1	
213	W10510/2	Anello seeger d.22 esterno	Seeger d.22 external	10	
214	W10512/3	Ingranaggio 3 ^A /4 ^A albero primario z16-z18	Gear 3 TH /4 TH mainshaft z16-z18	1	
218	W10514/3	Ingranaggio 5 ^A albero primario z22	Gear 5 TH mainshaft z22	1	
219	W10516/3	Ingranaggio 2 ^A albero primario z16	Gear 2 TH mainshaft z16	1	
220	W10518	Cuscinetto 6203 c4 17x40x12	Insert 17x40x12 6203 c4	1	



Rif.	Cod.	Descrizione	Description	N°	
240	W10417	Rondella elastica posizionate 15x24x1	Locating spring washer 15x24x1	1	
241	W10419	Molla posizionate marce	Locating spring	1	
242	W10415	Seeger A-17	Seeger A-17	10	
243	W10416	Ralla boccola preselettore 17x25x1	Pawl bush washer 17x25x1	1	
244	W10431/C	Leva posizionate marce completa	Complete locating lever	1	
245	W10414	Boccola per posizionate marce	Locating bush	1	
246	W10403	Molla preselettore	Preselector spring	1	
247	W10402/1	Distanziale molla preselettore	Preselector spring spacer	1	
248	W7010638300100	Perno preselettore cambio completo	Complete gearbox preselector pin	1	
249	W10421	Anello seeger A-12	Seeger A-12	10	
250	W10420	Ralla perno preselettore 12x22x1	Preselector pin washer 12x22x1	1	
252	W10440	Astuccio a rullini HK 1212	Roller case HK 1212	1	
253	W10448	Paraolio preselettore 12x22x7	Preselector oil seal 12x22x7	1	
254	W510/14	Vite brugola M6x14 8.8	Socket-head screw M6x14 8,8	10	
255	W10404/1	Fermo molla preselettore rinforzato	Reinforced preselector spring stop reinforced	1	
256	W10453/RVXXC	Coperchio preselett.cambio completo Shifter	Complete gearbox preselector cover Shifter	1	
257	W512/14	Vite TSCE M5x14	Flathead screw M5x14	10	
258	W10539	Asta forchette d.10x85	Shifter forks pin d.10x85	1	
259	W10426	Forcella 1 ^A e 4 ^A marcia	1st and 4th speed shifter fork	1	
260	W10425	Forcella 2 ^A e 3 ^A marcia	2nd and 3rd speed shifter fork	1	
261	W10570/RKZ	Albero desmodromico Shifter/RKZ	Shift cam Shifter/RKZ	1	
262	W10571	Rullo desmodromico d.3x7,8	Roller cam d.3x7,8	1	
263	W10575	Cuscinetto desmo SX 6803	Insert cam left 6803	1	
264	W10405/RKZ	Stella selettore	Preselector cam	1	
265	W10407	Perno stella selettore	Preselector cam pin	1	
266	W10406/C	Assieme selettore porta cricchetti	Complete preselector ratchet wheel	1	
267	W10408	Cricchetto	Preselector ratchet driving dog	1	
268	W10409	Puntalino cricchetti	Driving dogs spring cap	1	
269	W10410	Molla cricchetti	Driving dogs spring	1	
270	W10406	Selettore porta cricchetti	Preselector ratchet wheel	1	
271	W10401	Ruotina preselettore	Preselector crank wheel	1	
272	W7010687700100	Piastrina cricchetti	Driving dogs retain plate	1	
273	W510/14	Vite brugola M6x14 8.8	Socket-head screw M6x14 8,8	10	
274	W570/12	Rondella piana 6x12x1,5 ZNB	Flat washer 6x12x1,5 ZNB	10	
275	V.TCE4X8	Vite brugola M4x8	Socket-head screw M4x8	10	
276	W585/09	Rondella piana 4x9	Flat washer 4x9	10	
277	W10423	Forcella 5 ^A e 6 ^A velocita'	5th and 6th speed shifter fork	1	
278	W10539	Asta forchette d.10x85	Shifter forks pin d.10x85	1	
279	V.TCE6X16	Vite brugola M6x16	Socket-head screw M6x16	10	
280	W10576	Boccola porta cuscinetto desmo	Shift cam bearing support	1	
281	W10574	Cuscinetto desmo DX 6802/A	Insert cam right 6802/A	1	



Rif.	Cod.	Descrizione	Description	N°	
300	W7022803000400	Carburatore dellorto 30 vhsh	Dellorto carburettor 30 vhsh	1	
302	W10930	Collettore scarico GP-Shifter-RVZ-RKZ	Exhaust manifold GP-Shifter-RVZ	1	
303	W510/14	Vite brugola M6x14 8.8	Socket-head screw M6x14 8,8	10	
304	W10935	Guarnizione scarico	Exhaust gasket	1	
305	W10920/SHF	Marmitta completa Shifter	Complete muffler Shifter	1	
306	W10914/SHF	Curvino marmitta silenziatore	Silencer - muffler bent pipe	1	
307	0059.00	Molla silenziatore corta	Short silencer spring	1	
308	0208.00	Silenziatore Shifter USA	USA Shifter silencer	1	
308	W10900/SHF	Silenziatore Shifter ACI-CSAI	ACI-CSAI Shifter silencer	1	
309	W10036	Molla scarico	Exhaust spring	1	
310	W11023	Pompa depressione Dell'orto	Vacuum pump Dell'orto	1	
312	V.TCE10X40	Vite brugola M10x40	Socket-head screw M10x40	10	
313	0039.VA30A	Cavallotto 92x30	Bracket 92x30	1	
314	V.TCE8X30	Vite brugola M8x30	Socket-head screw M8x30	10	
315	W10965/1	Piastra motore nuda Shifter/RVZ	Bare engine clamp Shifter/RVZ	1	
316	V.TCE6X25	Vite brugola M6x25	Socket-head screw M6x25	10	
317	W10444	Leva cambio	Gearbox lever	1	
318	0225.GLB29	Silenziatore aspirazione ARROW LB29	Intake silencer ARROW LB29	1	



www.vortex-engines.com

v2209a